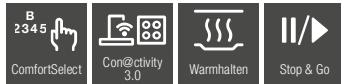
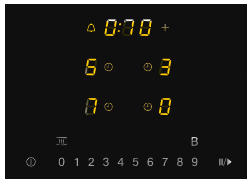
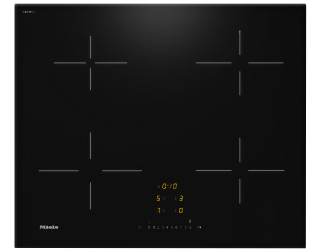


Autarke Induktionskochfelder

Produktübersicht KM 7361 FL

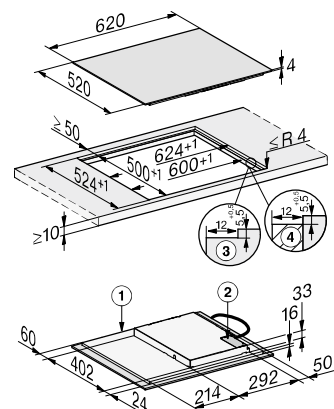


Ausschnittmaß
600/624 x 500/524 mm



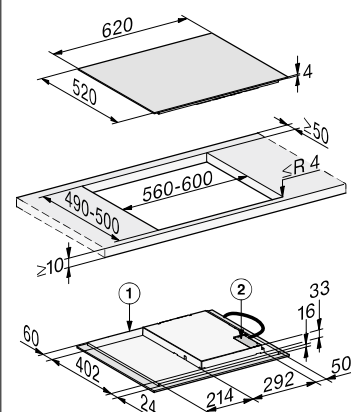
Typ-/Verkaufsbezeichnung	KM 7361 FL
Beheizungsart	
Beheizungsart	Induktion
Bauform	
Kombiniert/unabhängig vom Herd	-/♦
Design	
Farbe der Glaskeramik/Bedruckungsdesign	schwarz/-
Edelstahlrahmen/Facettenschliff	-/-
Flächenbündiger Einbau/Aufliegender Einbau	♦/♦
Kombinierbar mit SmartLine/Tischlüfter	-/-
Kochzonenausstattung	
Anzahl der Kochzonen/Kochbereiche	4/-
Maximale Anzahl Kochgeschirre	4
Flex-Kochzone	
Anzahl/Größe in mm	-/-
Max. Leistung/Booster/TwinBooster in W	-/-/-
1. Kochzone/Kochbereich	
Anzahl/Art/Größe in mm	vorne links/ Vario-Kochzone/Ø 110-220
Max. Leistung/Booster/TwinBooster in W	2.300/3.000/-
2. Kochzone/Kochbereich	
Anzahl/Art/Größe in mm	hinten links/ Vario-Kochzone/Ø 90-160
Max. Leistung/Booster/TwinBooster in W	1.400/1.850/-
3. Kochzone/Kochbereich	
Anzahl/Art/Größe in mm	hinten rechts/ Vario-Kochzone/Ø 100-190
Max. Leistung/Booster/TwinBooster in W	1.400/2.100/-
4. Kochzone/Kochbereich	
Anzahl/Art/Größe in mm	vorne rechts/ Vario-Kochzone/Ø 100-190
Max. Leistung/Booster/TwinBooster in W	1.400/2.100/-
Bedienkomfort	
Vernetzung mit Miele@home	♦
Bedienung über Sensortasten/Knebel	ComfortSelect/-
Anzeigenfarbe	gelb
TempControl	-
Permanente/Intelligente Topferkennung	♦/-
Recall-Funktion/Positionierhilfe	♦/-
Stop&Go-Funktion/Kurzzeitwecker	♦/♦
Abschaltautomatik/Ankochauswahl	♦/♦
Warmhalten/Warmhalten Plus	♦/-
Individuelle Einstellmöglichkeiten (z.B. Signaltöne)	♦
Pflegekomfort	
Leicht zu reinigende Glaskeramik/Wischschutz	♦/-
Sicherheit	
Sicherheitsausschaltung/Überhitzungsschutz/Wischschutz	♦/♦/♦
Verriegelungsfunktion/Inbetriebnahmesperre	♦/♦
Restwärmanzeige	♦
Technische Daten	
Abmessungen in mm (B x H x T)	620 x 53 x 520
Maximale Einbauhöhe in mm	53
Ausschnittmaße aufliegend in mm (B x T)	560 - 600
Ausschnittmaße flächenbündig innen in mm (B x T)	600 x 500
Ausschnittmaße flächenbündig außen in mm (B x T)	624 x 524
Gesamtanschlusswert in kW/Spannung in V/Absicherung A	7,3/230/3x16
Mitgeliefertes Zubehör	
Anschlusskabel	♦
Unverbindliche Servicepreis-Empfehlung in EUR inkl. MwSt.	M.-Nr. 12315510

flächenbündiger Einbau



- 1) vorn
- 2) Netzanschlusskasten
Die Netzanschlussleitung (L = 1440 mm) ist lose beigelegt
- 3) Stufenfräsung Naturstein-Arbeitsplatte
- 4) Holzleiste 12 mm (kein mitgeliefertes Zubehör)

aufliegender Einbau



- 1) vorn
- 2) Netzanschlusskasten
Die Netzanschlussleitung (L = 1440 mm) ist lose beigelegt